

## LiberoPro Inducción 2 zonas, drop-in

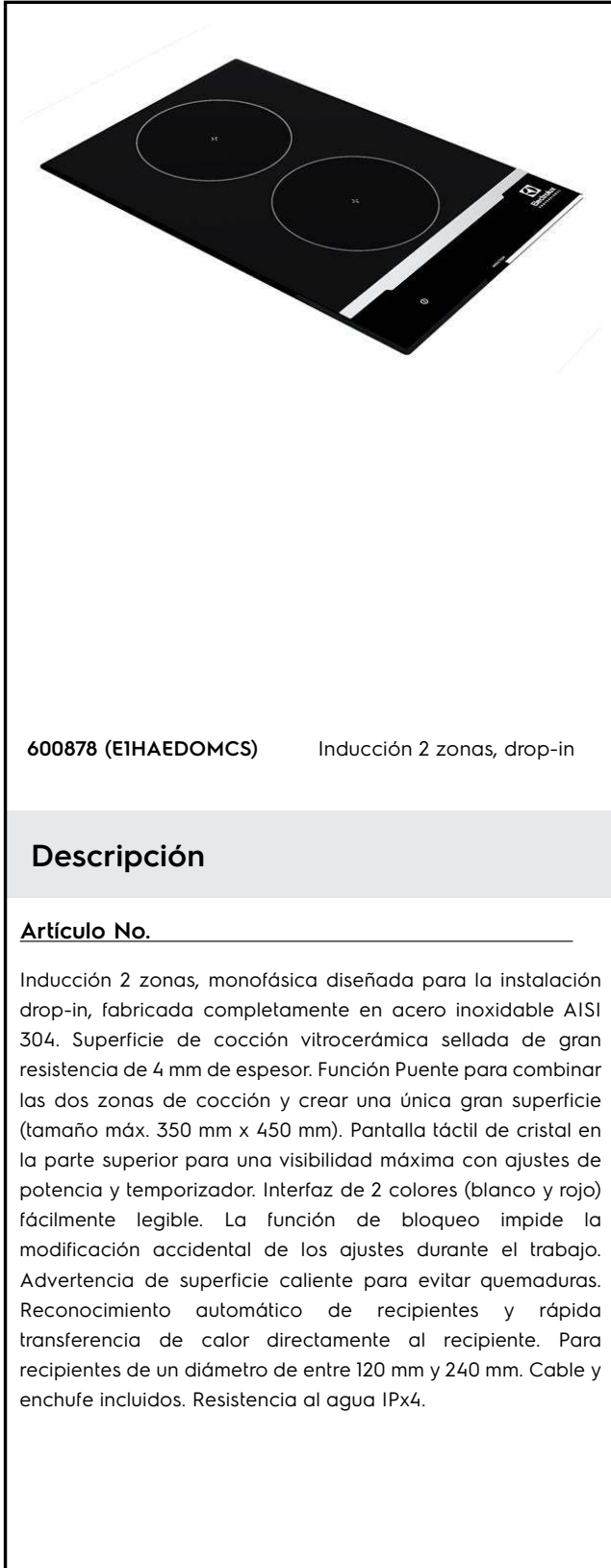
ARTÍCULO # \_\_\_\_\_

MODELO # \_\_\_\_\_

NOMBRE # \_\_\_\_\_

SIS # \_\_\_\_\_

AIA # \_\_\_\_\_



### Características técnicas

- Unidad diseñada para la instalación empotrada.
- Interfaz de 2 colores (blanco y rojo) fácilmente legible.
- Sistema de detección de sartenes automática, que transfiere la potencia sólo cuando la sartén está presente.
- Pantalla táctil de cristal en la parte superior para una visibilidad máxima.
- Ajustes de potencia de 1 a 10.
- La función de temporizador permite fijar el tiempo de cocción, con apagado automático al cumplirse el tiempo fijado.
- 2 zonas de cocción con control independiente.
- La FUNCIÓN PUENTE permite combinar las dos zonas de cocción y crear una sola superficie apta para bandejas rectangulares de unas medidas máximas de 350x450 mm.
- Para recipientes de un diámetro de entre 120 mm y 240 mm en cada zona de cocción.
- Potencia máxima utilizable: 3,5 kW. La interfaz de usuario muestra el nivel de potencia seleccionable en cada zona de cocción de acuerdo con la potencia empleada.
- Autodiagnóstico: se muestra un código de error (Exxx) en caso de desperfecto.

### Construcción

- Estructura de acero inoxidable AISI 304 de gran resistencia.
- Superficie de cocción sellada en cristal cerámico resistente, espesor de 4 mm.
- Cable y enchufe incluidos.
- Protección IPx4 contra el agua.

### Sostenibilidad

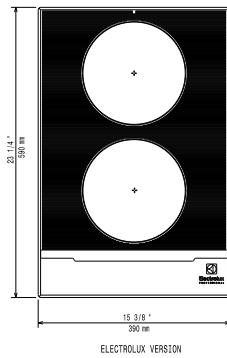


- Rápida transferencia del calor a la sartén, sin emitir calor al ambiente.
- Este modelo cumple con la Ordenanza Suiza sobre Eficiencia Energética (730.02).

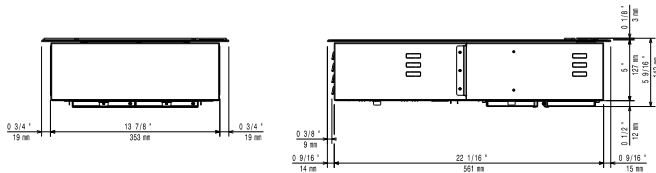
### accesorios opcionales

Aprobación: \_\_\_\_\_

Planta

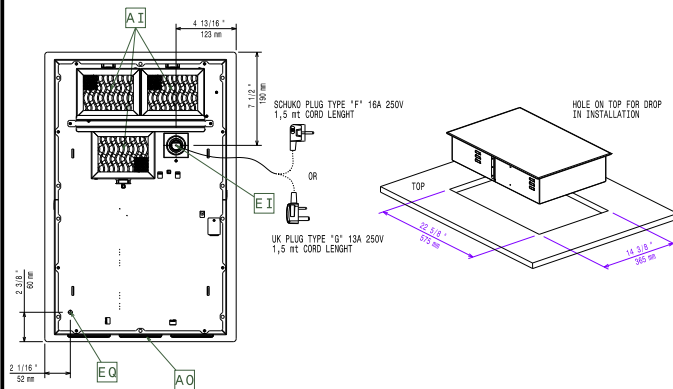


Lateral



EI = Conexión eléctrica (energía)  
 EO = Salida de electricidad

Other


**Eléctrico**

Suministro de voltaje	220-240 V/1N ph/50-60 Hz
Vatios de la placa frontal:	3.5 kW
Vatios de la placa trasera:	3.5 kW
Tipo de enchufe:	CE-SCHUKO
Suministro mínimo AMP:	16A

**Info**

Dimensiones externas, ancho	392 mm
Dimensiones externas, fondo	592 mm
Dimensiones externas, alto	127 mm
Peso neto	14.5 kg